



Вентили односедельные разгруженные с поплавковым приводом в угловом исполнении, Ру 10

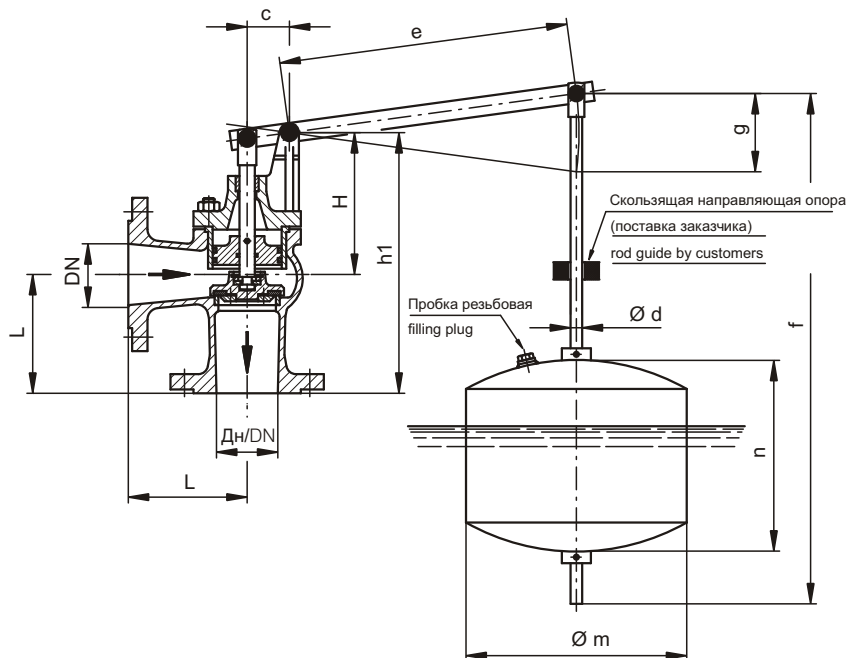
рычаговые с двойным ходом шпинделя, конструктивная длина по DIN EN 558-1 GR 8, фланцы по DIN 2533 (также по ГОСТ) Ру 16 до Дн 150 и по DIN 2533 (также по ГОСТ) Ру 10 с Дн 200.
 Корпус вентиля и насадка из чугуна EN-GJL-250 (W.-Nr. EN-JL1040) с электростатич. пластмассовым напылением. Шпиндель, затвор, седло, крепёж затвора, рычаг, поплавок и стержень поплавка из нержавеющей стали X4CrNi18-10 (1.4301).
 Уплотнение затвора из EPDM (этилен-пропилен-диен-каучук).
 Комплектно с рычагом, стержнем поплавка и поплавком. Поплавок применяется для открытых баков (без давления). Стандартное исполнение: закрывается при подъёме рычага. По запросу возможно исполнение: открывается при подъёме рычага.

Single seated, stress-relieved pipeline float valves, angle type, PN 10

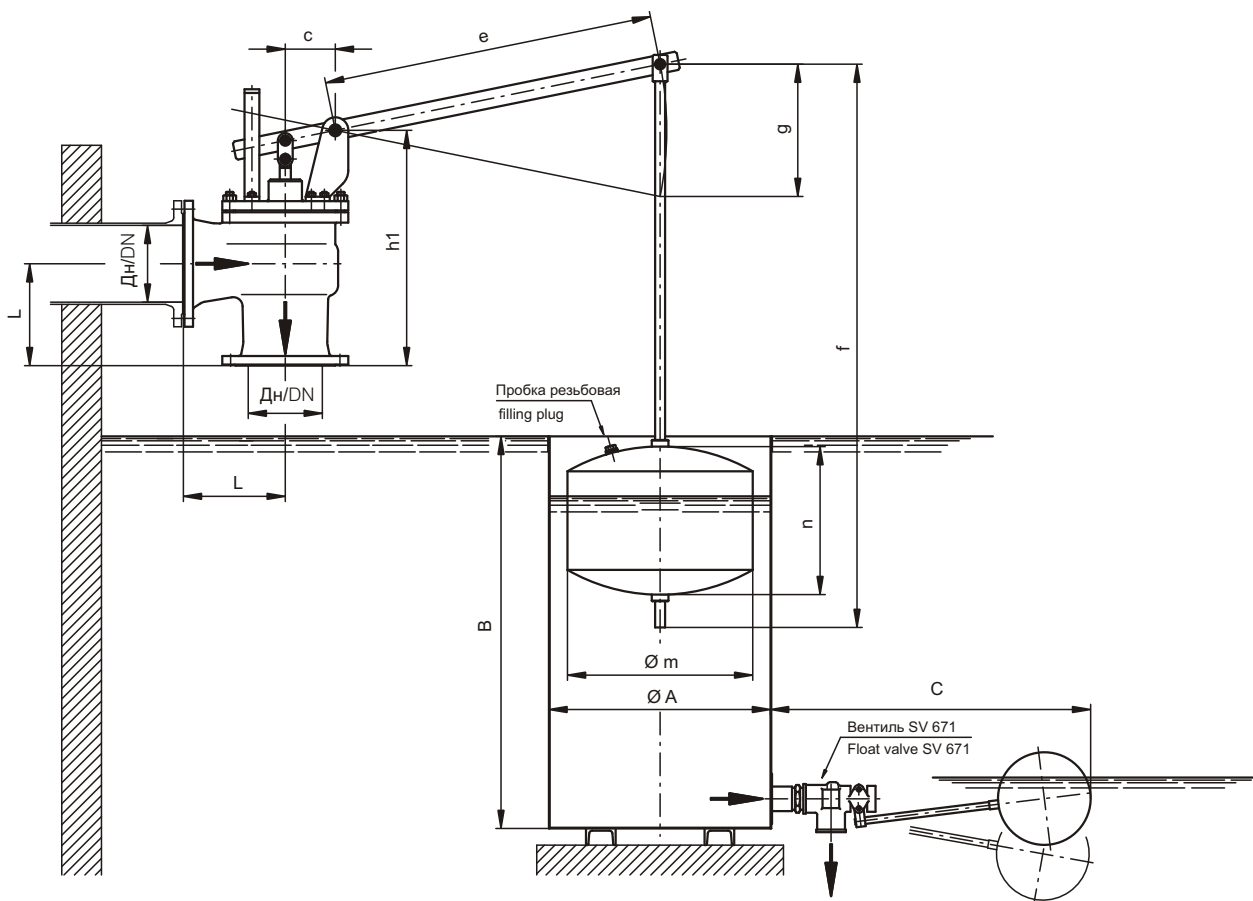
with lever movement and double spindle guidance. face-to-face dimension acc. to DIN EN 558-1 GR 8, flange dimensions acc. to DIN 2533 PN 16 up to DN 150 and acc. to DIN 2532 PN 10 from DN 200.
 Body and bonnet made of cast iron EN-GJL-250 (Mat. no. EN-JL1040) / EKB-coated,
 spindle, seat, cone-pipe-coupling parts, lever, float and rod made of rust-proof steel X4CrNi18-10 (Mat. no. 1.4301),
 cone sealing made of EPDM.
 Valve comes completely with valve lever, float rods, and float. Float is suitable for Installation in depressurized tanks. Valve closes as fluid level rises. By request, valve can open as fluid level rises.

Заказ-№ Order No.	Ру PN	Исполнение	Construction
SV 651 - EKB	10	Стандарт- как описано выше	Standard model as described above
SV 652 - EKB	10	Стандарт- как описано выше, всё же с доп., оцинкованным вспомогательным баком и вентилем в соответствии с каталогом № 670 в качестве быстродействующего вентиля для поддержания большой разницы уровня жидкости	Standard model as described above, however, with additional, auxiliary tank and valve, acc. to Leaflet No. 670, as a high-speed opening and closing valve for observance of larger water-level differences
SV 653 - EKB	10	с изогнутым рычагом и на рычаге установленном поплавком. Уплотнение EPDM / X6CrNiMoTi17-12-2 (1.4571), рычажный механизм из X6CrNiMoTi17-12-2 (1.4571)	with cranked lever and directly mounted float, sealing EPDM/X6CrNiMoTi17-12-2 (1.4571), rods X6CrNiMoTi17-12-2 (1.4571)

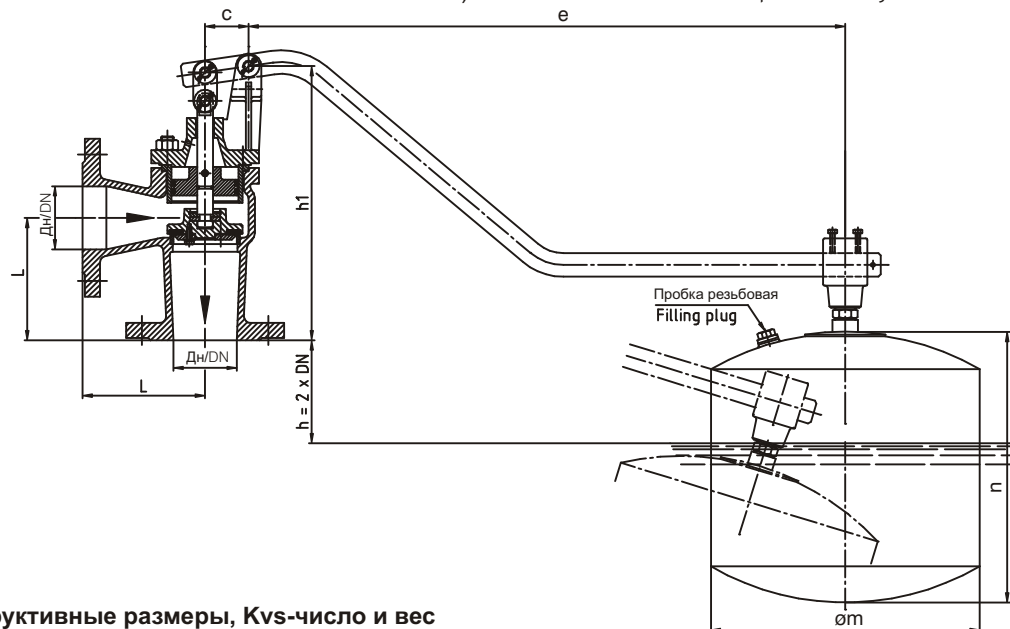
Исполнение стандартное SV 651 с эл. статическим пластмассовым наполнением
Standard construction SV 651 - EKB



Исполнение с дополнительным вспомогательным баком и вентилем SV 652 - EKB



Исполнение с изогнутым рычагом и на рычаге установленном поплавком
(с эл. статическим пластмассовым напылением) / Construction with electrostatic-plastic-coating SV 653 - EKB



Конструктивные размеры, Kvs-число и вес
Dimensions, Kvs-values and weights

Ном. проход Nominal size	DN / DN	40	50	65	80	100	125	150	200	250	300	400	500
Констр.длина Face-to-face dimension	L	115	125	145	155	175	200	225	275	325	375	475	525
Констр.высота Dimension	h ₁	247	274	323	347	391	480	549	713	872	1014	1080	1140
Расстояние до стойки Column distance	c	35	35	45	55	70	85	100	135	175	200	200	200
Длина рычага Lever lenght	e	600	600	700	800	900	1100	1200	1450	1600	1800	2000	2000
Подъём поплавка Float stroke	g	205	240	280	320	360	440	480	590	640	720	1170	1300
Длина стержня Float rod	f	1000	1000	1000	1300	1300	1300	1300	1600	1600	1600	2000	2000
Ø - Поплавка Float-Ø	m	245	280	305	340	340	400	450	500	500	550	550	650
Высота поплавка Float height	n	245	280	305	340	340	350	400	400	400	400	500	500
Kvs- число, м ³ /ч Kvs-value in m ³ /h		31	49	81	128	190	282	380	640	950	1290	ca. 2100	ca. 3090
Вес, кг Weight kg		13	15	23	30	39	58	75	140	240	350	695	920

Вспомогательный бачок и вентиль

Auxiliary tank and valve:

Ø - Бака Tank-Ø	A	400	400	400	400	400	530	530	600	600	700	700	800
Высота бака Tank height	B	600	600	600	800	800	900	900	1100	1100	1400	1800	2200
Вентиль вспомогат. Auxiliary valve	G	1"	1"	1"	1¼"	1¼"	1½"	1½"	2"	2"	2"	2"	2"
Длина вентиля Valve lenght	C	450	450	450	590	590	670	670	670	790	790	870	870
Вес, кг Weight kg		26	26	26	32	32	48	48	60	60	86	100	140



Рабочие и пробные давления / Working and test pressures

Заказ-№ Order No.	P _y PN	пробное давление воды, bar ¹⁾ / Water test pressure in bar ¹⁾			
		в корпусе Body	в седле Seat	max. рабочее температура permissible temperature	и давление and pressure
SV 651 - EKB - SV 653 - EKB	10	15	10	120° C	10 bar

1) 1bar = 0,1 MPa

Протечки на момент поставки :

мягкое уплотнение- без протечек

Leakage at stage of delivery:

Soft sealing: drop tight

Специальные исполнения:

- Уплотнения из PTFE (тефлон), в масло- и бензинстойком или для пищевой промышленности предусмотренном исполнении
- Со специальными покрытиями или внутренним гуммированием
- Привод вентиля с помощью троса или через устройство уплотняющее переходное
- Другие материалы и конструкции по запросу

Available special designs:

- Sealing elements made of PTFE (Teflon), in oil-resistant and petrol-resistant quality or for application in the food industry
- Special coatings or internal rubber lining
- Float operation by means of cable control or sealing body
- Other materials and further special designs on request

Указанная арматура соответствует по конструкции, габаритам, весу и применённым материалам современному состоянию техники и в дальнейшем может быть изменена. За возможные опечатки или ошибки перевода мы ответственности не несём.
The construction, the measurements and the weights of the described valves represent the current technical standards. We reserve the right to change the technical details and to use materials of equivalent and higher quality. We cannot be held responsible for any printing or translation errors that might be found in this catalogue.